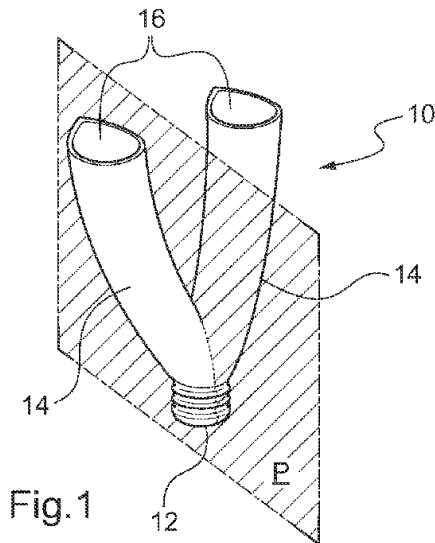


EMBOUT POUR BOUTEILLE AVEC BECS VERSEURS



N° et date de publication de la demande
Type de la demande
N° et date de dépôt
N° et date de priorité
Classification CIB
Classification CPC
Famille de brevets

Description

WO2016181049 - 2016-11-17
A1
PCT/FR2016050926 - 2016-04-20
FR1554302 - 2015-05-13
B65D 47/06
B65D 47/06
FR3036103A1; WO2016181049A1

Abrégé

Embout (10) amovible et monobloc pour bouteille (40) de liquide comprenant deux becs verseurs (14) adaptés à être en communication de fluide avec la bouteille lorsque l'embout est raccordé à la bouteille par l'élément de raccord et chacun muni d'une sortie (16), la géométrie de chaque bec verseur et de sa sortie étant adaptée au versement du liquide de la bouteille selon une courbe sensiblement parallèle au plan de symétrie (P) de l'embout lorsque la bouteille est inclinée dans le plan de symétrie (P) de l'embout, dans lequel l'écart (60) entre la sortie (16) des deux becs verseurs est adapté au versement simultané du liquide de la bouteille dans deux verres à boire, ainsi qu'au versement du liquide de la bouteille dans un seul verre à boire.

INTERVENANTS

Demandeur(s) :
IZY (IZY) - - FR
Inventeur(s) :