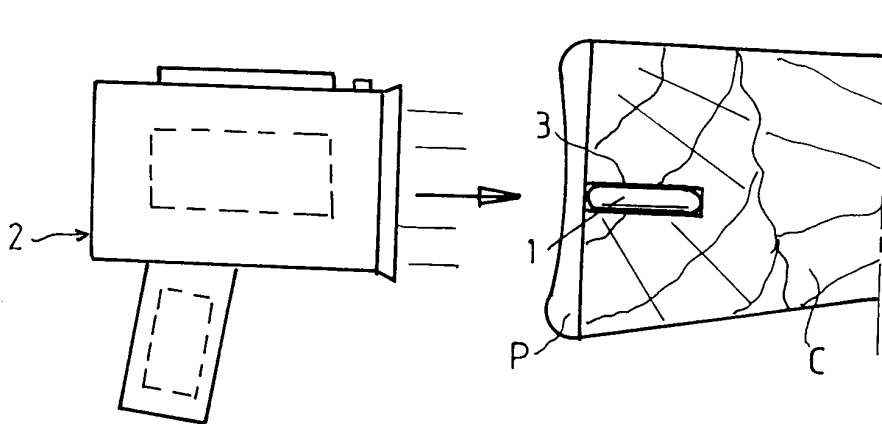


DISPOSITIF D'IDENTIFICATION D'UNE ARME, NOTAMMENT D'UNE ARME A FEU

- **DESCRIPTION**

- **DOCUMENTS**

N° et date de publication de la demande

Type de la demande

N° et date de dépôt

N° et date de priorité

Classification CIB

Classification CPC

Famille de brevets

Description

FR2730803 - 1996-08-23 (BOPI 1996-34)

A1

FR9502285 - 1995-02-20

FR9502285 - 1995-02-20

F41C 27/00

F41C 27/00

FR2730803A1

Abrégé

Le dispositif comprend au moins un moyen électronique (1) recevant différentes informations relatives à l'arme, le ou lesdits moyens (1) étant intégré(s) dans des agencements d'une partie de l'arme non conductrice de l'électricité, pour être lu(s) à distance par un organe portable (2) apte à activer le ou les moyens (1).

INTERVENANTS

Demandeur(s) :

ROCHE CHRISTIAN - 12 LOTISSEMENT DES EGLANTIERS - 42340

VEAUCHE - FR

- LE MESNIL BROQUET - 27110 SAINT AUBIN D'ESCROSVILLE - FR