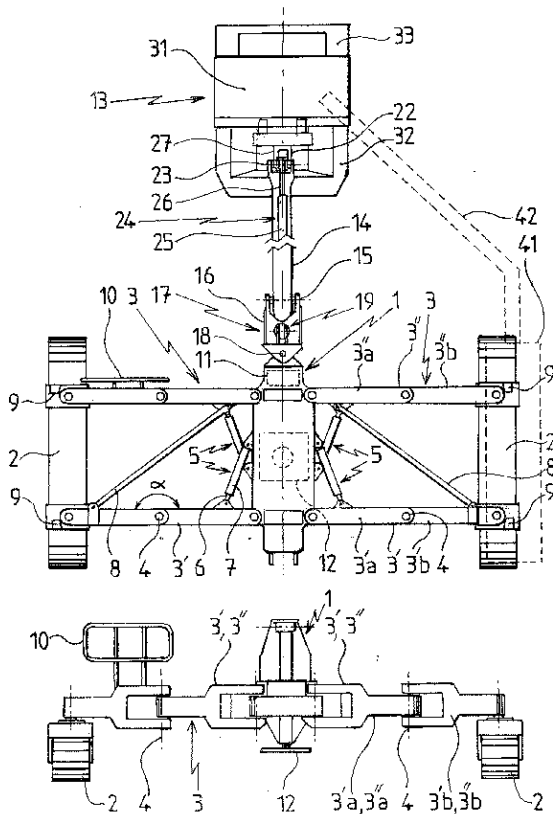


VEHICULE DE TRAVAUX PUBLICS



N° et date de publication de la demande

Type de la demande

N° et date de dépôt

N° et date de priorité

Classification CIB

Classification CPC

Famille de brevets

Abrégé

L'invention concerne un véhicule comprenant un châssis (1) sur lequel un outillage (11) de travaux publics ou analogue est apte à être positionné, et au moins deux paires (3) de bras (3',3''), positionnées de part et d'autre du châssis (1), articulées audit châssis (1), et aux extrémités libres desquelles sont solidarisiées des chenilles (2), des roues ou similaires, ledit véhicule comprenant des moyens d'actionnement des bras (3',3'') depuis une première position rétractée où les chenilles (2) s'étendent le long du châssis (1) jusqu'à une seconde position active où les chenilles (2) s'étendent parallèlement de part et d'autre du châssis (1) suivant un écartement égal à la longueur des bras (3',3'') afin de faire varier le gabarit du véhicule, remarquable en ce que chaque bras (3',3'') comporte deux parties articulées autour d'un pivot (4), une première partie dite bras proximal (3'a,3'a'') articulé au châssis (1) et une seconde partie dite bras distal articulé aux chenilles (2).

INTERVENANTS

Demandeur(s) :

ATEMI - 22 RUE ROBERT DESNOS - 71230 ST VALLIER - FR - N° Siren : 404234965

Titulaire(s) :

LACHAUME JACQUES - 22 RUE ROBERT DESNOS - 71230 ST VALLIER - FR

Inventeur(s) :

LACHAUME JACQUES - 22 RUE ROBERT DESNOS - 71230 ST VALLIER - FR

Mandataire :

JACQUES LACHAUME - 22 RUE ROBERT DESNOS - 71230 ST VALLIER - FR

Description

FR2856711 - 2004-12-31 (BOPI 2004-53)

A1

FR0307869 - 2003-06-30

FR0307869 - 2003-06-30

E02F 9/08 ; E01C 19/48 ; E02F 9/02

E02F 9/024

FR2856711A1